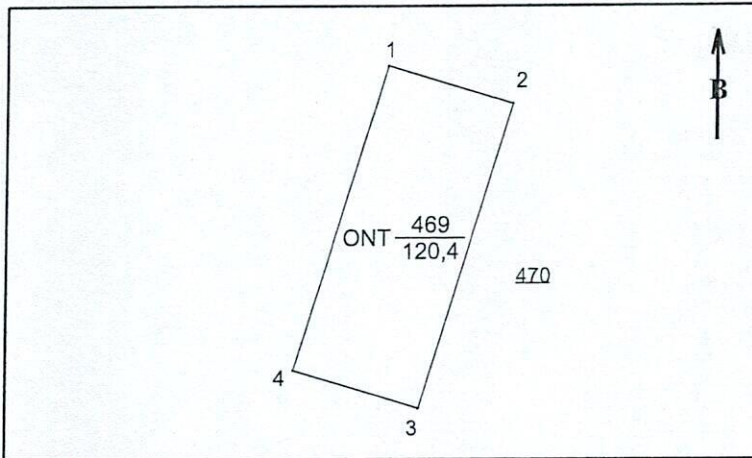


CỘNG HOÀ XÃ HỘI CHỦ NGHĨA VIỆT NAM
Độc lập - Tự do - Hạnh phúc

TRÍCH LỤC BẢN ĐỒ ĐỊA CHÍNH

1. Thửa đất số:.....469.....;Tờ bản đồ địa chính số:..105.....;
xã (phường, thị trấn): xã.Sin.Suối.Hồ... huyện (quận, thị xã, thành phố): .Huyện.Phong.Thồ
tỉnh (thành phố): Lai Châu
2. Diện tích:.....120,4.....m²;
3. Mục đích sử dụng:.....ONT.....;
4. Tên đơn vị quản lý:.....TT.Phát triển quỹ đất huyện Phong Thổ.....;
Địa chỉ thường trú:.....TDP Hữu Nghị, TT.Phong Thổ, huyện Phong Thổ.....;
5. Các thay đổi của thửa đất so với giấy tờ pháp lý về quyền sử dụng đất
6. Bản vẽ thửa đất :
- 6.1. Sơ đồ thửa đất :
- 6.2 Chiều dài cạnh thửa



Cạnh	Chiều dài (m)
1-2	7.04
2-3	17.10
3-4	7.04
4-1	17.10

Người trích lục
(Ký, ghi rõ họ và tên)

Phạm Thanh Thế

Phong Thổ, ngày 15 tháng 3 năm 2024
Giám đốc
Chi nhánh văn phòng đăng ký đất đai
huyện Phong Thổ
(Ký, ghi rõ họ và tên, đóng dấu)

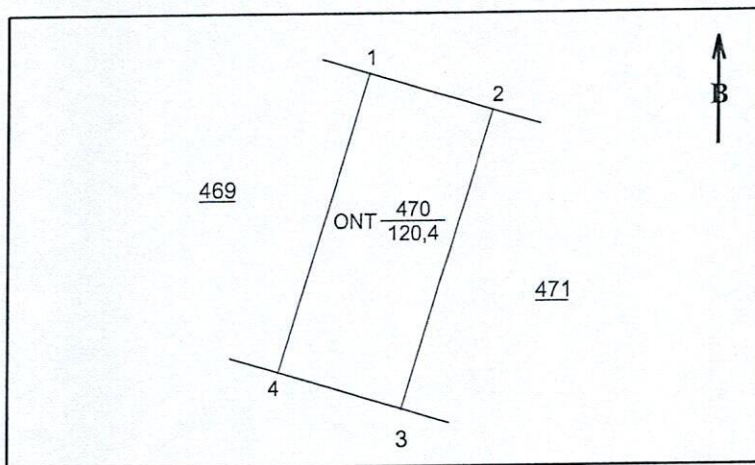


Lê Trọng Biền

CỘNG HOÀ XÃ HỘI CHỦ NGHĨA VIỆT NAM
Độc lập - Tự do - Hạnh phúc

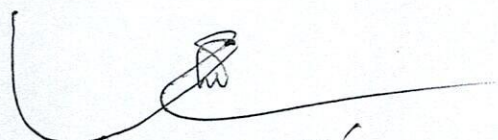
TRÍCH LỤC BẢN ĐỒ ĐỊA CHÍNH

1. Thửa đất số:.....470.....;Tờ bản đồ địa chính số:..105.....;
xã (phường, thị trấn): xã.Sin.Suối.Hồ... huyện (quận, thị xã, thành phố): .Huyện.Phong.Thồ
tỉnh (thành phố): Lai Châu.....;
2. Diện tích:.....120,4.....m²;
3. Mục đích sử dụng:.....ONT.....;
4. Tên đơn vị quản lý:.....TT Phát triển quỹ đất huyện Phong Thồ.....;
Địa chỉ thường trú:.....TDP Hữu Nghi, TT Phong Thồ, huyện Phong Thồ.....;
5. Các thay đổi của thửa đất so với giấy tờ pháp lý về quyền sử dụng đất
6. Bản vẽ thửa đất :
- 6.1. Sơ đồ thửa đất :
- 6.2 Chiều dài cạnh thửa



Cạnh	Chiều dài (m)
1-2	7.04
2-3	17.10
3-4	7.04
4-1	17.10

Người trích lục
(Ký, ghi rõ họ và tên)


Phạm Thanh Thế

Phong Thồ, ngày 15 tháng 3 năm 2024
Giám đốc
Chi nhánh văn phòng đăng ký đất đai
huyện Phong Thồ
(Ký, ghi rõ họ và tên, đóng dấu)

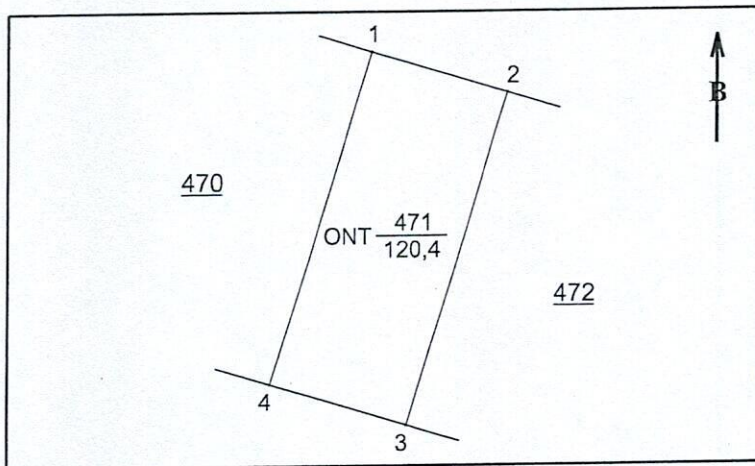


Lê Trọng Biền

CỘNG HOÀ XÃ HỘI CHỦ NGHĨA VIỆT NAM
Độc lập - Tự do - Hạnh phúc

TRÍCH LỤC BẢN ĐỒ ĐỊA CHÍNH

1. Thửa đất số:.....471.....;Tờ bản đồ địa chính số:105.....;
xã (phường, thị trấn): xã.Sin.Suối.Hồ.... huyện (quận, thị xã, thành phố): Huyện.Phong.Thồ
tỉnh (thành phố): Lai Châu.....;
2. Diện tích:.....120,4.....m²;
3. Mục đích sử dụng:.....ONT.....;
4. Tên đơn vị quản lý:.....TT.Phát.triển.quỹ.đất.huyện.Phong.Thồ.....;
Địa chỉ thường trú:.....TDP Hữu Nghi, TT Phong Thồ, huyện Phong Thồ.....;
5. Các thay đổi của thửa đất so với giấy tờ pháp lý về quyền sử dụng đất
6. Bản vẽ thửa đất :
6.1. Sơ đồ thửa đất :



6.2 Chiều dài cạnh thửa

Cạnh	Chiều dài (m)
1-2	7.04
2-3	17.10
3-4	7.04
4-1	17.10

Người trích lục
(Ký, ghi rõ họ và tên)

Phạm Thanh Thế

Phong Thồ, ngày 15 tháng 3 năm 2024
Giám đốc
Chi nhánh văn phòng đăng ký đất đai
huyện Phong Thồ
(Ký, ghi rõ họ và tên, đóng dấu)

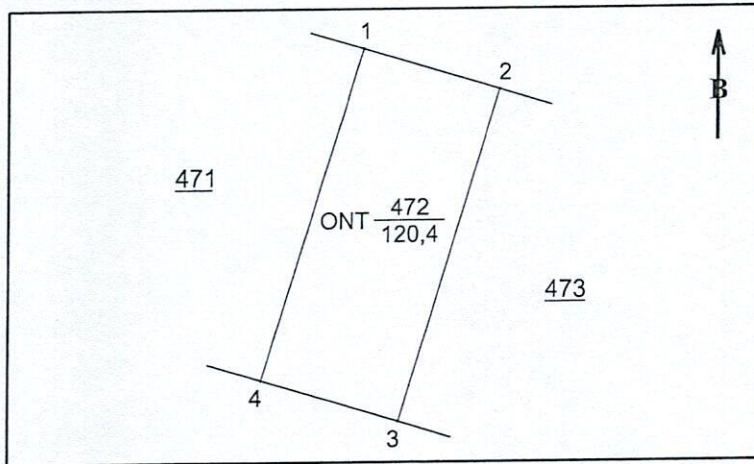


Lê Trọng Biền

CỘNG HOÀ XÃ HỘI CHỦ NGHĨA VIỆT NAM
Độc lập - Tự do - Hạnh phúc

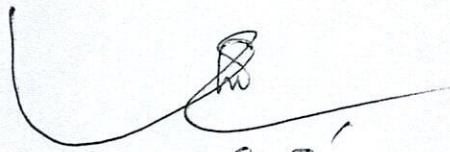
TRÍCH LỤC BẢN ĐỒ ĐỊA CHÍNH

1. Thửa đất số:.....472.....;Tờ bản đồ địa chính số:105.....;
xã (phường, thị trấn): xã.Sin.Suối.Hồ... huyện (quận, thị xã, thành phố): .Huyện.Phong.Thồ
tỉnh (thành phố): Lai Châu
2. Diện tích:.....120,4.....m²;
3. Mục đích sử dụng:.....ONT.....;
4. Tên đơn vị quản lý:.....TT.Phát.triển.quỹ.đất.huyện.Phong.Thồ.....;
Địa chỉ thường trú:.....TDP Hữu Nghi, TT Phong Thồ, huyện Phong Thồ.....;
5. Các thay đổi của thửa đất so với giấy tờ pháp lý về quyền sử dụng đất
6. Bản vẽ thửa đất :
 - 6.1. Sơ đồ thửa đất :
 - 6.2 Chiều dài cạnh thửa



Cạnh	Chiều dài (m)
1-2	7.04
2-3	17.10
3-4	7.04
4-1	17.10

Người trích lục
(Ký, ghi rõ họ và tên)


Phạm Thanh Thế

Phong Thồ, ngày 15 tháng 3 năm 2024
Giám đốc
Chi nhánh văn phòng đăng ký đất đai
huyện Phong Thồ
(Ký, ghi rõ họ và tên, đóng dấu)

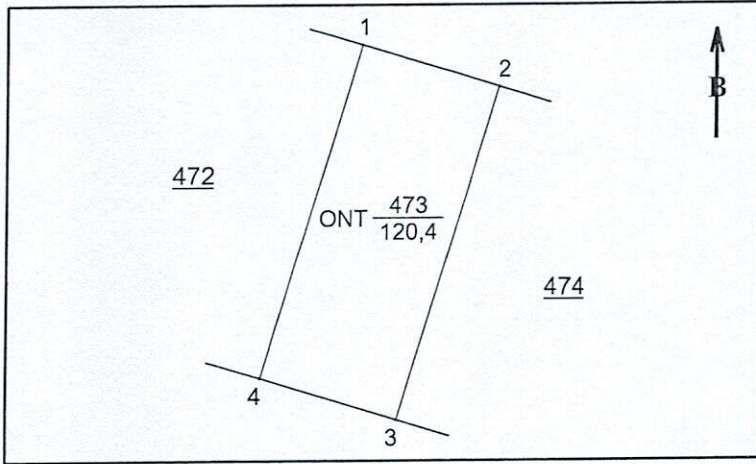


Lê Trọng Biển

CỘNG HOÀ XÃ HỘI CHỦ NGHĨA VIỆT NAM
Độc lập - Tự do - Hạnh phúc


TRÍCH LỤC BẢN ĐỒ ĐỊA CHÍNH

1. Thửa đất số:.....473.....;Tờ bản đồ địa chính số:..105.....;
xã (phường, thị trấn): xã.Sin.Suối.Hồ... huyện (quận, thị xã, thành phố): Huyện.Phong.Thồ
tỉnh (thành phố): Lai.Châu
2. Diện tích:.....120,4.....m²;
3. Mục đích sử dụng:.....ONT.....;
4. Tên đơn vị quản lý:.....TT.Phát.triển.quỹ.đất.huyện.Phong.Thồ.....;
Địa chỉ thường trú:.....TDP Hữu Nghi, TT Phong Thồ, huyện Phong Thồ
5. Các thay đổi của thửa đất so với giấy tờ pháp lý về quyền sử dụng đất
6. Bản vẽ thửa đất :
 - 6.1. Sơ đồ thửa đất :
 - 6.2 Chiều dài cạnh thửa



Cạnh	Chiều dài (m)
1-2	7.04
2-3	17.10
3-4	7.04
4-1	17.10

Người trích lục
(Ký, ghi rõ họ và tên)


Phạm Thanh Thế

Phong Thồ, ngày 15 tháng 3 năm 2024
Giám đốc
Chi nhánh văn phòng đăng ký đất đai
huyện Phong Thồ
(Ký, ghi rõ họ và tên, đóng dấu)

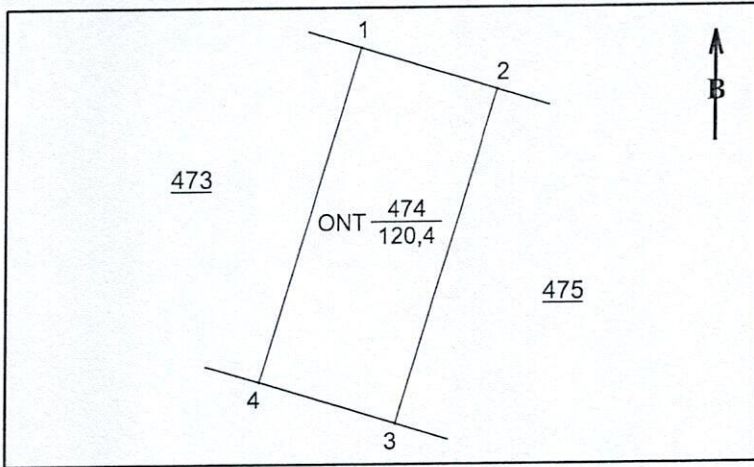



Lê Trọng Biên

CỘNG HOÀ XÃ HỘI CHỦ NGHĨA VIỆT NAM
Độc lập - Tự do - Hạnh phúc


TRÍCH LỤC BẢN ĐỒ ĐỊA CHÍNH

1. Thửa đất số:.....474.....;Tờ bản đồ địa chính số: 105.....;
xã (phường, thị trấn): xã.Sin.Suối.Hồ... huyện (quận, thị xã, thành phố): .Huyện.Phong.Thồ
tỉnh (thành phố): Lai.Châu
2. Diện tích:.....120,4.....m²;
3. Mục đích sử dụng:.....ONT.....
4. Tên đơn vị quản lý:.....TT.Phát triển.quỹ đất huyện Phong.Thồ.....
Địa chỉ thường trú:.....TDP Hữu Nghi, TT Phong Thồ, huyện Phong Thồ.....
5. Các thay đổi của thửa đất so với giấy tờ pháp lý về quyền sử dụng đất
6. Bản vẽ thửa đất :
 - 6.1. Sơ đồ thửa đất :
 - 6.2 Chiều dài cạnh thửa



Cạnh	Chiều dài (m)
1-2	7.04
2-3	17.10
3-4	7.04
4-1	17.10

Người trích lục
(Ký, ghi rõ họ và tên)


Phạm Thanh Thế

Phong Thồ, ngày 15 tháng 3 năm 2024
Giám đốc

Chi nhánh văn phòng đăng ký đất đai
huyện Phong Thồ
(Ký, ghi rõ họ và tên, đóng dấu)

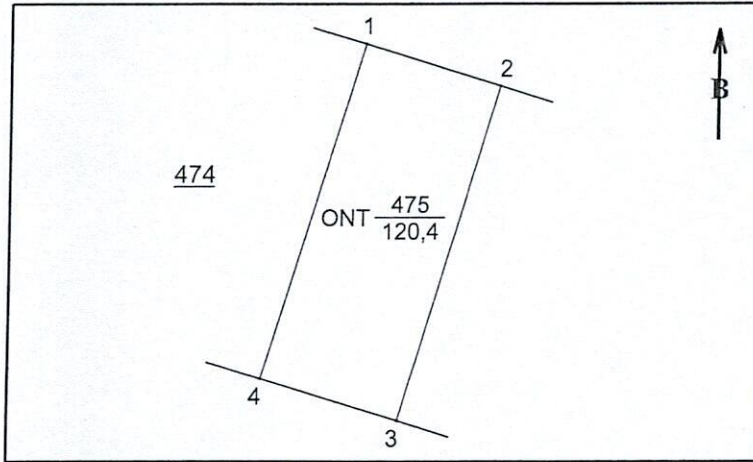



Lê Trọng Biên

CỘNG HOÀ XÃ HỘI CHỦ NGHĨA VIỆT NAM
Độc lập - Tự do - Hạnh phúc


TRÍCH LỤC BẢN ĐỒ ĐỊA CHÍNH

1. Thửa đất số:.....475.....;Tờ bản đồ địa chính số:105.....;
xã (phường, thị trấn): xã.Sin.Suối.Hồ... huyện (quận, thị xã, thành phố): Huyện.Phong.Thồ
tỉnh (thành phố): Lai Châu
2. Diện tích:.....120,4.....m²;
3. Mục đích sử dụng:.....ONT.....;
4. Tên đơn vị quản lý:..... TT Phát triển quỹ đất huyện Phong Thổ
- Địa chỉ thường trú:..... TDP Hữu Nghi, TT Phong Thổ, huyện Phong Thổ
5. Các thay đổi của thửa đất so với giấy tờ pháp lý về quyền sử dụng đất
6. Bản vẽ thửa đất :
- 6.1. Sơ đồ thửa đất :
- 6.2 Chiều dài cạnh thửa



Cạnh	Chiều dài (m)
1-2	7.04
2-3	17.10
3-4	7.04
4-1	17.10

Người trích lục
(Ký, ghi rõ họ và tên)


Phạm Thanh Thế

Phong Thổ, ngày 15 tháng 3 năm 2024
Giám đốc

**Chi nhánh văn phòng đăng ký đất đai
huyện Phong Thổ**

(Ký, ghi rõ họ và tên, đóng dấu)

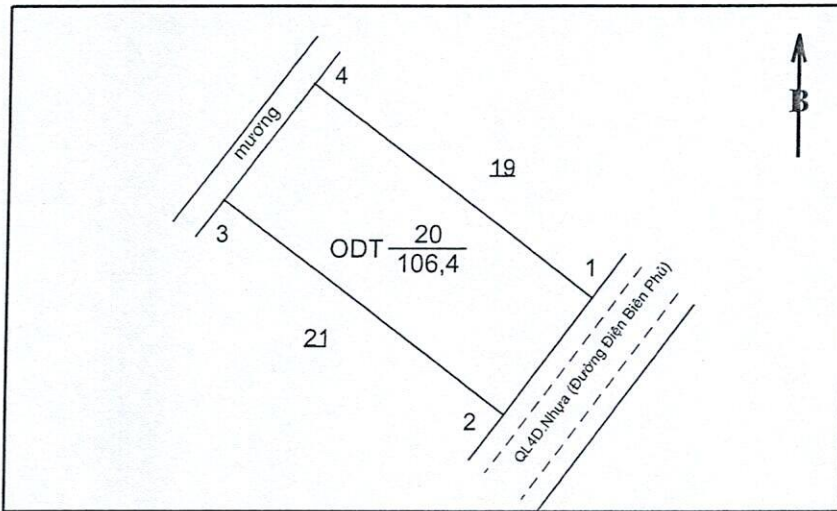


Lê Trọng Biễn

CỘNG HOÀ XÃ HỘI CHỦ NGHĨA VIỆT NAM
Độc lập - Tự do - Hạnh phúc


TRÍCH LỤC BẢN ĐỒ ĐỊA CHÍNH

1. Thửa đất số:.....20.....;Tờ bản đồ địa chính số:..94.....;
xã (phường, thị trấn): TT.Phong.Thồ.... huyện (quận, thị xã, thành phố): .Huyện.Phong.Thồ
tỉnh (thành phố): Lai Châu
2. Diện tích:.....106,4.....m²;
3. Mục đích sử dụng:.....ODT.....;
4. Tên đơn vị quản lý:..... TT Phát triển quỹ đất huyện Phong Thồ.....;
Địa chỉ thường trú:.....TDP Hữu Nghi, TT Phong Thồ, huyện Phong Thồ.....;
5. Các thay đổi của thửa đất so với giấy tờ pháp lý về quyền sử dụng đất
6. Bản vẽ thửa đất :
 - 6.1. Sơ đồ thửa đất :
 - 6.2 Chiều dài cạnh thửa



Cạnh	Chiều dài (m)
1-2	7.00
2-3	15.00
3-4	7.18
4-1	15.00

Người trích lục
(Ký, ghi rõ họ và tên)


Phạm Thanh Thế

Phong Thồ, ngày 15 tháng 3 năm 2024
Giám đốc

Chi nhánh văn phòng đăng ký đất đai
huyện Phong Thồ
(Ký, ghi rõ họ và tên, đóng dấu)

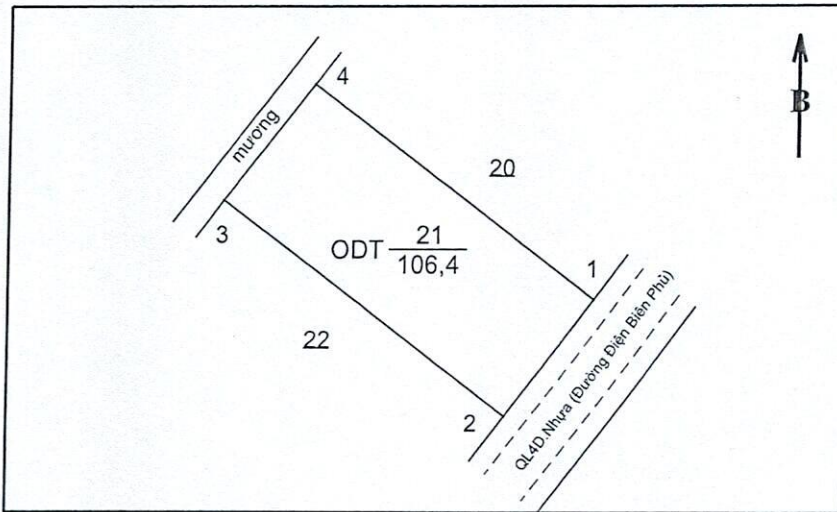



Lê Trọng Biền

CỘNG HOÀ XÃ HỘI CHỦ NGHĨA VIỆT NAM
Độc lập - Tự do - Hạnh phúc

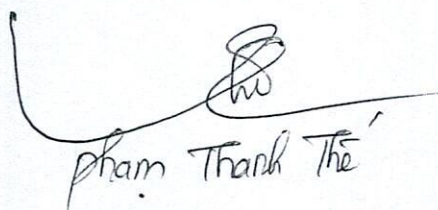
TRÍCH LỤC BẢN ĐỒ ĐỊA CHÍNH

1. Thửa đất số:.....21.....;Tờ bản đồ địa chính số: 94.....;
xã (phường, thị trấn): TT.Phong.Thổ.... huyện (quận, thị xã, thành phố): .Huyện.Phong.Thổ
tỉnh (thành phố): Lai Châu
2. Diện tích:.....106,4.....m²;
3. Mục đích sử dụng:.....ODT.....;
4. Tên đơn vị quản lý:..... TT Phát triển quỹ đất huyện Phong Thổ.....;
Địa chỉ thường trú:.....TDP Hữu Nghị, TT Phong Thổ, huyện Phong Thổ.....;
5. Các thay đổi của thửa đất so với giấy tờ pháp lý về quyền sử dụng đất
6. Bản vẽ thửa đất :
 - 6.1. Sơ đồ thửa đất :
 - 6.2 Chiều dài cạnh thửa



Cạnh	Chiều dài (m)
1-2	7.00
2-3	15.00
3-4	7.18
4-1	15.00

Người trích lục
(Ký, ghi rõ họ và tên)


Phạm Thanh Thế

Phong Thổ, ngày 15 tháng 3 năm 2024
Giám đốc
Chi nhánh văn phòng đăng ký đất đai
huyện Phong Thổ
(Ký, ghi rõ họ và tên, đóng dấu)

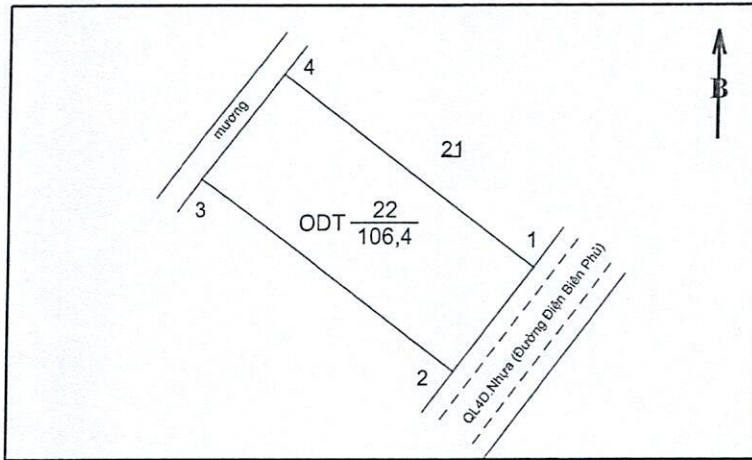


Lê Trọng Biển

CỘNG HOÀ XÃ HỘI CHỦ NGHĨA VIỆT NAM
Độc lập - Tự do - Hạnh phúc


TRÍCH LỤC BẢN ĐỒ ĐỊA CHÍNH

1. Thửa đất số:.....22.....;Tờ bản đồ địa chính số: 94.....;
xã (phường, thị trấn): TT.Phong.Thổ.... huyện (quận, thị xã, thành phố): ..Huyện.Phong.Thổ
tỉnh (thành phố): Lai Châu
2. Diện tích:.....106,4.....m²;
3. Mục đích sử dụng:.....ODT.....;
4. Tên đơn vị quản lý:.....TT.Phát triển quỹ đất huyện Phong Thổ.....;
Địa chỉ thường trú:.....TDP Hữu Nghị, TT.Phong Thổ, huyện Phong Thổ.....;
5. Các thay đổi của thửa đất so với giấy tờ pháp lý về quyền sử dụng đất
6. Bản vẽ thửa đất :
 - 6.1. Sơ đồ thửa đất :
 - 6.2 Chiều dài cạnh thửa



Cạnh	Chiều dài (m)
1-2	7.00
2-3	15.00
3-4	7.18
4-1	15.00

Người trích lục
(Ký, ghi rõ họ và tên)


Phạm Thanh Thế

Phong Thổ, ngày 15 tháng 3 năm 2024
Giám đốc

**Chi nhánh văn phòng đăng ký đất đai
huyện Phong Thổ**
(Ký, ghi rõ họ và tên, đóng dấu)

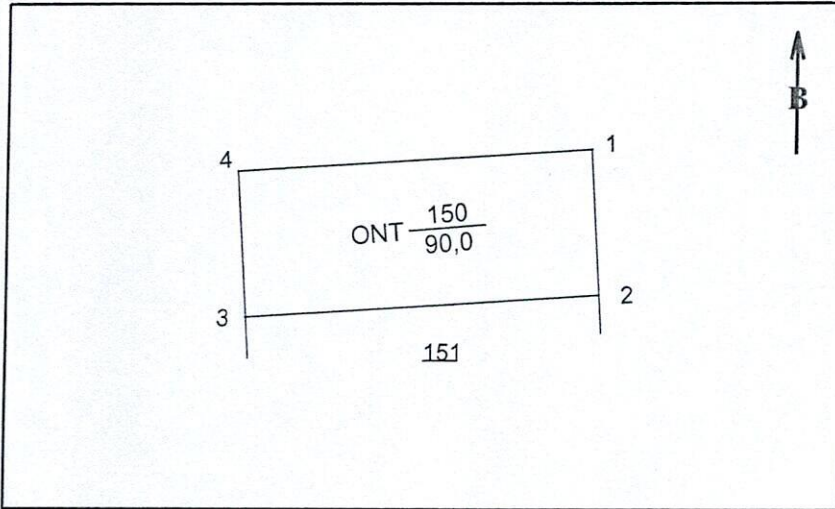


Lê Trọng Biên

CỘNG HOÀ XÃ HỘI CHỦ NGHĨA VIỆT NAM
Độc lập - Tự do - Hạnh phúc

TRÍCH LỤC BẢN ĐỒ ĐỊA CHÍNH

1. Thửa đất số:.....150.....;Tờ bản đồ địa chính số:..89.....;
xã (phường, thị trấn): xã.Dào.San..... huyện (quận, thị xã, thành phố): .Huyện.Phong.Thồ
tỉnh (thành phố): Lai Châu
2. Diện tích:.....90,0.....m²;
3. Mục đích sử dụng:.....ONT.....;
4. Tên đơn vị quản lý:.....TT Phát triển quỹ đất huyện Phong Thồ.....;
Địa chỉ thường trú:.....TDP Hữu Nghị, TT Phong Thồ, huyện Phong Thồ.....;
5. Các thay đổi của thửa đất so với giấy tờ pháp lý về quyền sử dụng đất
6. Bản vẽ thửa đất :
- 6.1. Sơ đồ thửa đất :
- 6.2 Chiều dài cạnh thửa



Cạnh	Chiều dài (m)
1-2	5.00
2-3	18.00
3-4	5.00
4-1	18.00

Người trích lục
(Ký, ghi rõ họ và tên)

Phạm Thanh Thế

Phong Thồ, ngày 15 tháng 3 năm 2024
Giám đốc

**Chi nhánh văn phòng đăng ký đất đai
huyện Phong Thồ**
(Ký, ghi rõ họ và tên, đóng dấu)

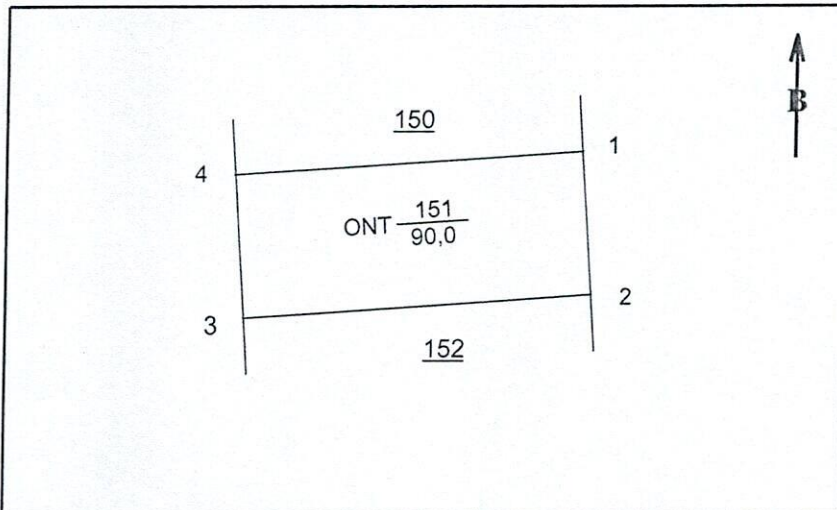


Lê Trọng Biền

CỘNG HOÀ XÃ HỘI CHỦ NGHĨA VIỆT NAM
Độc lập - Tự do - Hạnh phúc

TRÍCH LỤC BẢN ĐỒ ĐỊA CHÍNH

1. Thửa đất số:.....151.....;Tờ bản đồ địa chính số:..89.....;
xã (phường, thị trấn): xã.Dào.San..... huyện (quận, thị xã, thành phố): .Huyện.Phong.Thồ
tỉnh (thành phố): Lai Châu
2. Diện tích:.....90,0.....m²;
3. Mục đích sử dụng:.....ONT.....;
4. Tên đơn vị quản lý:..... TT Phát triển quỹ đất huyện Phong Thổ
- Địa chỉ thường trú:..... TDP Hữu Nghị, TT Phong Thổ, huyện Phong Thổ
5. Các thay đổi của thửa đất so với giấy tờ pháp lý về quyền sử dụng đất
6. Bản vẽ thửa đất :
- 6.1. Sơ đồ thửa đất :
- 6.2 Chiều dài cạnh thửa



Cạnh	Chiều dài (m)
1-2	5.00
2-3	18.00
3-4	8.00
4-1	18.00

Người trích lục
(Ký, ghi rõ họ và tên)

Phạm Thanh Thế

Phong Thổ, ngày 15 tháng 3 năm 2024

Giám đốc

**Chi nhánh văn phòng đăng ký đất đai
huyện Phong Thổ**

(Ký, ghi rõ họ và tên, đóng dấu)

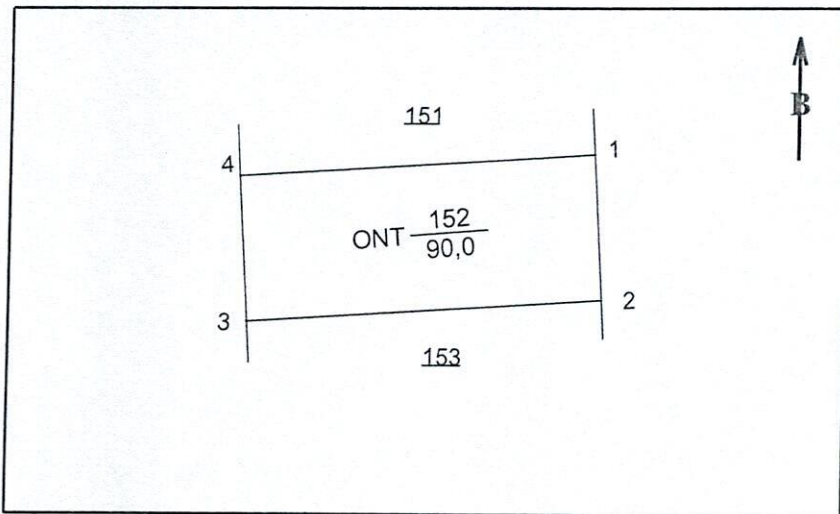


Lê Trọng Biên

CỘNG HOÀ XÃ HỘI CHỦ NGHĨA VIỆT NAM
Độc lập - Tự do - Hạnh phúc

TRÍCH LỤC BẢN ĐỒ ĐỊA CHÍNH

1. Thửa đất số:.....152.....; Tờ bản đồ địa chính số: 89.....
xã (phường, thị trấn): xã Đào Sơn..... huyện (quận, thị xã, thành phố): Huyện Phong Thổ
tỉnh (thành phố): Lai Châu.....
2. Diện tích:.....90,0.....m²;
3. Mục đích sử dụng:.....ONT.....
4. Tên đơn vị quản lý:..... TT Phát triển quỹ đất huyện Phong Thổ.....
Địa chỉ thường trú:..... TDP Hữu Nghị, TT Phong Thổ, huyện Phong Thổ.....
5. Các thay đổi của thửa đất so với giấy tờ pháp lý về quyền sử dụng đất
6. Bản vẽ thửa đất :
 - 6.1. Sơ đồ thửa đất :
 - 6.2. Chiều dài cạnh thửa



Cạnh	Chiều dài (m)
1-2	5.00
2-3	18.00
3-4	5.00
4-1	18.00

Người trích lục
(Ký, ghi rõ họ và tên)

Phạm Thanh Thế

Phong Thổ, ngày 15 tháng 3 năm 2024

Giám đốc
Chi nhánh văn phòng đăng ký đất đai
huyện Phong Thổ
(Ký, ghi rõ họ và tên, đóng dấu)

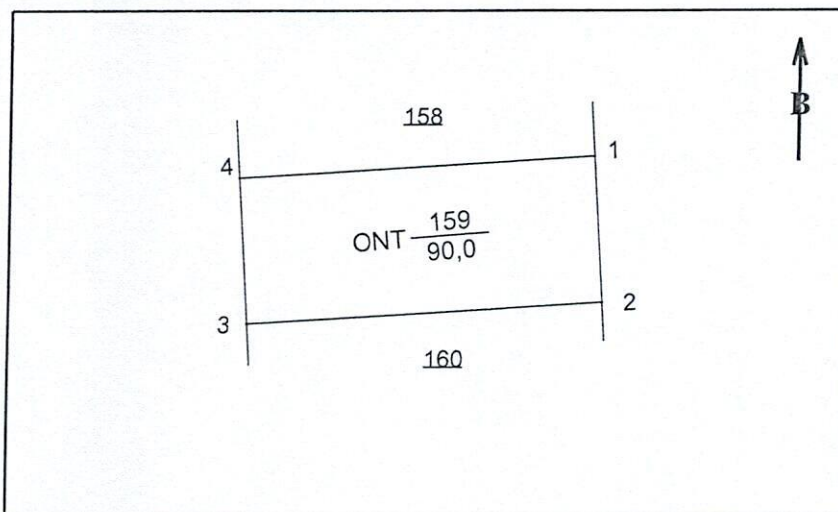


Lê Trọng Biền

CỘNG HOÀ XÃ HỘI CHỦ NGHĨA VIỆT NAM
Độc lập - Tự do - Hạnh phúc

TRÍCH LỤC BẢN ĐỒ ĐỊA CHÍNH

1. Thửa đất số:.....159.....;Tờ bản đồ địa chính số:..89.....;
xã (phường, thị trấn): xã.Dào.San..... huyện (quận, thị xã, thành phố): .Huyện.Phong.Thồ
tỉnh (thành phố): Lai.Châu
2. Diện tích:.....90,0.....m²;
3. Mục đích sử dụng:.....ONT.....;
4. Tên đơn vị quản lý:.....TT Phát triển quỹ đất huyện Phong Thồ.....;
Địa chỉ thường trú:.....TDP Hữu Nghi, TT Phong Thồ, huyện Phong Thồ.....;
5. Các thay đổi của thửa đất so với giấy tờ pháp lý về quyền sử dụng đất
6. Bản vẽ thửa đất :
- 6.1. Sơ đồ thửa đất :
- 6.2 Chiều dài cạnh thửa



Cạnh	Chiều dài (m)
1-2	5.00
2-3	18.00
3-4	5.00
4-1	18.00

Người trích lục
(Ký, ghi rõ họ và tên)

Phạm Thanh Thế

Phong Thồ, ngày 15 tháng 3 năm 2024
Giám đốc

Chi nhánh văn phòng đăng ký đất đai
huyện Phong Thồ
(Ký, ghi rõ họ và tên, đóng dấu)

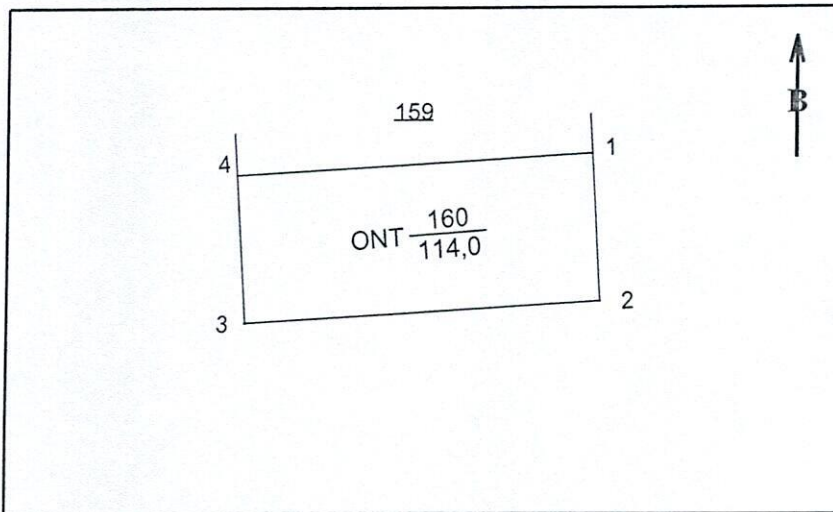


Lê Trọng Biền

CỘNG HOÀ XÃ HỘI CHỦ NGHĨA VIỆT NAM
Độc lập - Tự do - Hạnh phúc

TRÍCH LỤC BẢN ĐỒ ĐỊA CHÍNH

1. Thửa đất số:.....160.....;Tờ bản đồ địa chính số:..89.....;
xã (phường, thị trấn): xã.Dào.San..... huyện (quận, thị xã, thành phố): .Huyện.Phong.Thồ
tỉnh (thành phố): Lai Châu
2. Diện tích:.....114,0.....m²;
3. Mục đích sử dụng:.....ONT.....;
4. Tên đơn vị quản lý:.....TT Phát triển quỹ đất huyện Phong Thồ.....;
Địa chỉ thường trú:.....TDP Hữu Nghị, TT Phong Thồ, huyện Phong Thồ.....;
5. Các thay đổi của thửa đất so với giấy tờ pháp lý về quyền sử dụng đất
6. Bản vẽ thửa đất :
 - 6.1. Sơ đồ thửa đất :
 - 6.2 Chiều dài cạnh thửa



Cạnh	Chiều dài (m)
1-2	6.54
2-3	18.00
3-4	6.12
4-1	18.00

Người trích lục
(Ký, ghi rõ họ và tên)

Phạm Thanh Thế

Phong Thồ, ngày 15 tháng 3 năm 2024

Giám đốc

**Chi nhánh văn phòng đăng ký đất đai
huyện Phong Thồ**

(Ký, ghi rõ họ và tên, đóng dấu)



Lê Trọng Biền

TRÍCH LỤC BẢN ĐỒ ĐỊA CHÍNH

1. Thửa đất số: 11 ; Tờ bản đồ địa chính số: 84

Thị trấn Phong Thổ Huyện: Phong Thổ Tỉnh: Lai Châu

2. Diện tích: 140,0 m²;

3. Mục đích sử dụng: Đất bằng chưa sử dụng

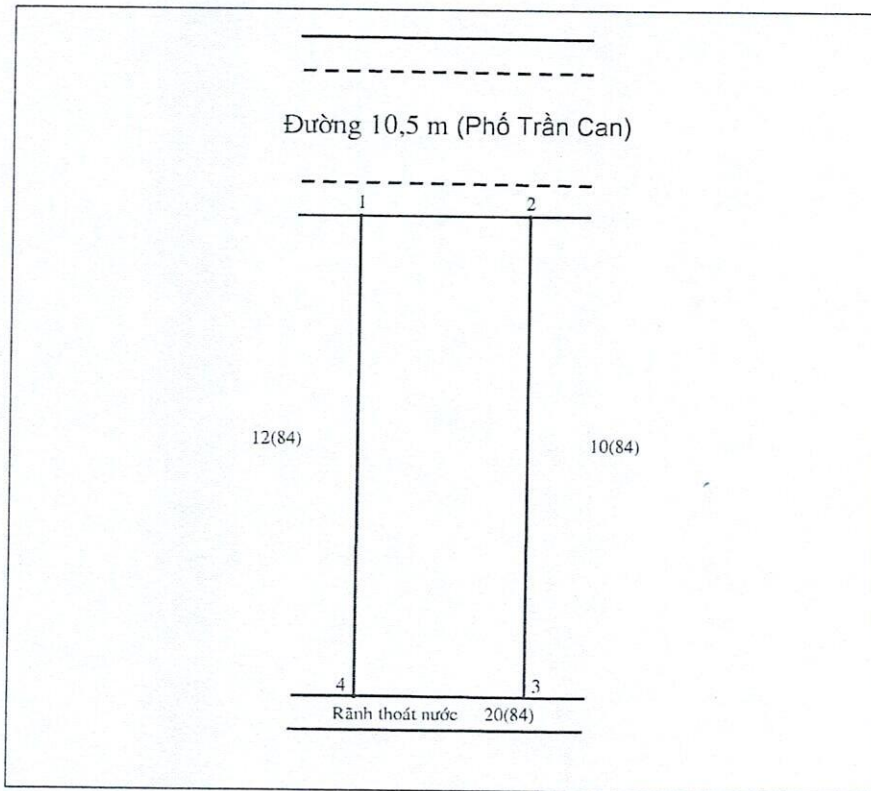
4. Tên chủ sử dụng: Trung tâm phát triển quỹ đất

Địa chỉ thửa đất: Tổ dân phố Hữu Nghị, thị trấn Phong Thổ, huyện Phong Thổ, tỉnh Lai Châu

5. Các thay đổi của thửa đất so với giấy tờ pháp lý về quyền sử dụng đất:

6. Bản vẽ thửa đất :

6.1. Sơ đồ thửa đất :



6.2 Chiều dài cạnh thửa

Cạnh	Chiều dài(m)
1-2	7,00
2-3	20,00
3-4	7,00
4-1	20,00

Phong Thổ, ngày 15 tháng 3 năm 2024

Giám đốc

Chi nhánh VP đăng ký đất đai huyện Phong Thổ
(Ký, ghi rõ họ tên, đóng dấu)

Người trích lục
(Ký, ghi rõ họ tên)

Phạm Thanh Thế



Lê Trọng Biển

TRÍCH LỤC BẢN ĐỒ ĐỊA CHÍNH

1. Thửa đất số: 12 ; Tờ bản đồ địa chính số: 84

Thị trấn Phong Thổ Huyện: Phong Thổ Tỉnh: Lai Châu

2. Diện tích: 140,0 m²;

3. Mục đích sử dụng: Đất bằng chưa sử dụng

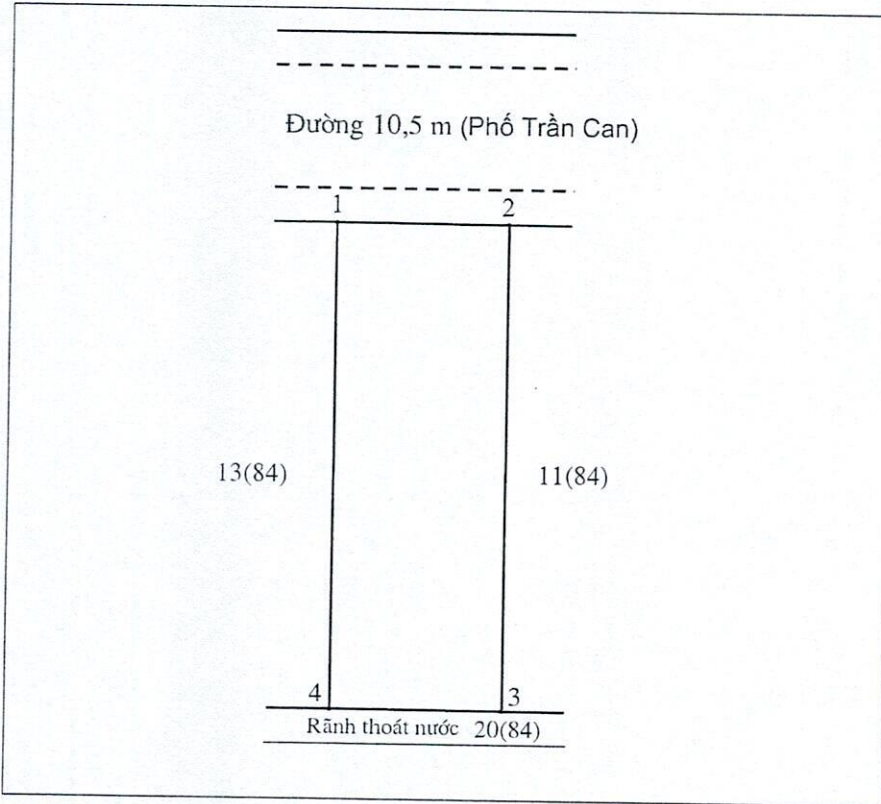
4. Tên chủ sử dụng: Trung tâm phát triển quỹ đất

Địa chỉ thửa đất: Tổ dân phố Hữu Nghị, thị trấn Phong Thổ, huyện Phong Thổ, tỉnh Lai Châu

5. Các thay đổi của thửa đất so với giấy tờ pháp lý về quyền sử dụng đất:

6. Bản vẽ thửa đất :

6.1. Sơ đồ thửa đất :



6.2 Chiều dài cạnh thửa

Cạnh	Chiều dài(m)
1-2	7,00
2-3	20,00
3-4	7,00
4-1	20,00

Phong Thổ, ngày 15 tháng 3 năm 2024

Giám đốc

Chi nhánh VP đăng ký đất đai huyện Phong Thổ

(Ký, ghi rõ họ tên, đóng dấu)

Người trích lục
(Ký, ghi rõ họ tên)

Phạm Thanh Thế



Lê Trọng Biển

TRÍCH LỤC BẢN ĐỒ ĐỊA CHÍNH

1. Thửa đất số: 15 ; Tờ bản đồ địa chính số: 84

Thị trấn Phong Thổ Huyện: Phong Thổ Tỉnh: Lai Châu

2. Diện tích: 140,0 m²;

3. Mục đích sử dụng: Đất bằng chưa sử dụng

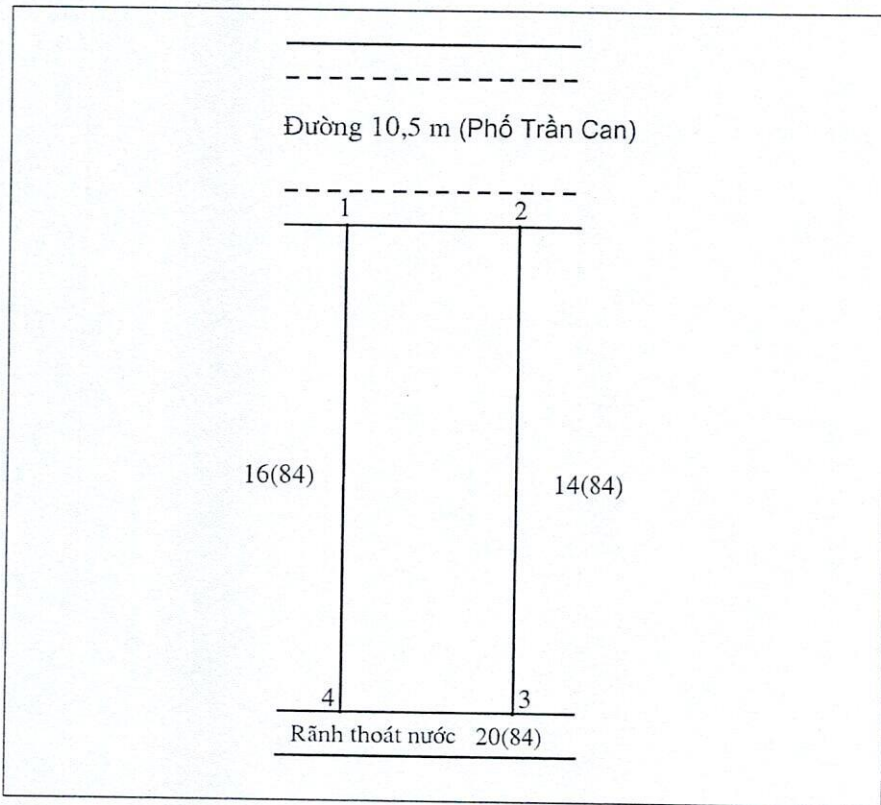
4. Tên chủ sử dụng: Trung tâm phát triển quỹ đất

Địa chỉ thửa đất: Tổ dân phố Hữu Nghị, thị trấn Phong Thổ, huyện Phong Thổ, tỉnh Lai Châu

5. Các thay đổi của thửa đất so với giấy tờ pháp lý về quyền sử dụng đất:

6. Bản vẽ thửa đất :

6.1. Sơ đồ thửa đất :



6.2 Chiều dài cạnh thửa

Cạnh	Chiều dài(m)
1-2	7,00
2-3	20,00
3-4	7,00
4-1	20,00

Phong Thổ, ngày 15 tháng 3 năm 2024

Giám đốc

Chi nhánh VP đăng ký đất đai huyện Phong Thổ

(Ký, ghi rõ họ tên, đóng dấu)

Người trích lục
(Ký, ghi rõ họ tên)

Phạm Thanh Thế



Lê Trọng Biển